

Описание

- Реле давления малогабаритные предназначены для контроля давления в смазочных системах кузнечно-прессового оборудования, станков и других машин, работающих на чистых минеральных маслах кинематической вязкостью от 10 до 600 мм²/с (сСт) при температуре масла от +5°C до +50°C и температуре окружающей среды от +1°C до +40°C.
- Реле давления малогабаритные выпускают двух видов: нерегулируемые – МРД и регулируемые – МРДР.
- Климатическое исполнение и категория размещения реле давления, предназначенных для стран с умеренным и холодным климатом – УХЛ4, для стран с тропическим климатом – О4.1.



Реле давления малогабаритное
типа МРДР (регулируемое).



Реле давления малогабаритное
типа МРД (нерегулируемое)

Обозначение

Пример условного обозначения реле давления малогабаритного, нерегулируемого, на номинальное давление 2.5 МПа, предназначенного для стран с умеренным климатом:

Реле давления МРД-25 УХЛ4;

то же регулируемого, с диапазоном давлений 0,63 – 6.3 МПа, для стран с тропическим климатом:

Реле давления МРДР-63 О4.1

Технические характеристики

Таблица 1

Наименование параметров	Норма для исполнений									
	МРД - 0,6	МРД - 6,3	МРД - 10	МРД - 16	МРД - 25	МРД - 32	МРДР - 1.6	МРДР - 6.3	МРДР - 32	МРДР - 63
1. Тип реле давления	нерег.						рег.			
2. Номинальное давление, МПа	0,06	0,63	1,0	1,6	2,5	3,2	0,16	0,63	3,2	6,3
3. Диапазон регулирования давления, МПа	–						0,02 – – 0,16	0,1 – – 0,63	0,63 – – 3,2	0,63 – – 6,3
4. Допускаемая погрешность срабатывания, %, не более	±10						±10			
5. Напряжение питания постоянного тока, В	24						24			
6. Длительный ток выходных контактов реле, А	0,5						0,5			
7. Частота включений в минуту, не более	2						2			
8. Масса, кг, не более	0,15						0,2			

Условные сокращения в таблице: нерег. – нерегулируемое, рег. – регулируемое

Рис.1.
Реле давления малогабаритное типа МРД
регулируемое

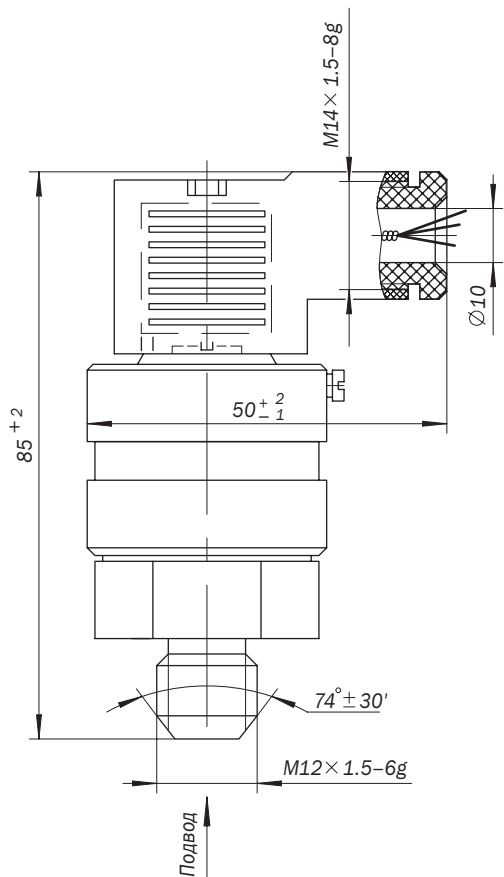


Рис.2.
Реле давления малогабаритное типа МРД
нерегулируемое

